

## Heladas

### Dispensador de granizado y crema helada con 2 bols con aislamiento, luz UV

ARTÍCULO # \_\_\_\_\_

MODELO # \_\_\_\_\_

NOMBRE # \_\_\_\_\_

SIS # \_\_\_\_\_

AIA # \_\_\_\_\_



560101 (SP2NewUV)

Dispensador de granizado y  
Crema helada con bols con  
aislamiento 2x5 l y luz UV

### Características técnicas

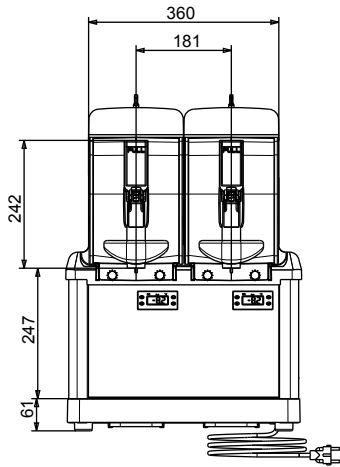
- Ideal para preparar especialidades frías: postres cremosos, sorbetes, mousses y similares.
- Funciona con agua o leche e ingredientes deshidratados, o con mezclas listas para verter directamente en el recipiente.
- Solución perfecta para bares, restaurantes, comedores, cafeterías, hoteles y cualquier otro establecimiento de hostelería que busque un equipo fiable.
- La máquina se detiene automáticamente al abrir la tapa.
- El aislamiento del depósito impide que se acumule hielo o condensación en su exterior.
- Diseño de líneas curvadas con acabados en acero inoxidable y plástico blanco.
- Las configuraciones de dos recipientes permiten preparar simultáneamente uno o más productos.
- El depósito con aislamiento garantiza una eficiencia de enfriamiento superior y una menor influencia de la temperatura externa sobre el tiempo de preparación y conservación del producto, porque se reducen la condensación y el drenaje. Es la solución idónea para climas cálidos.
- [NOT TRANSLATED]
- [NOT TRANSLATED]
- [NOT TRANSLATED]
- [NOT TRANSLATED]

### Construcción

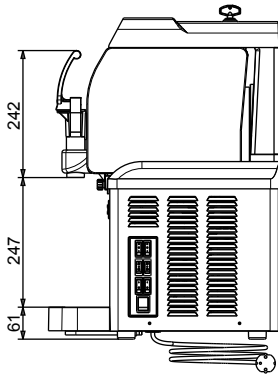
- Todas las piezas que entran en contacto con los alimentos son de acero inoxidable o plástico, pueden desmontarse para facilitar su limpieza y son aptas para lavavajillas.
- Diseño compacto.

Aprobación: \_\_\_\_\_

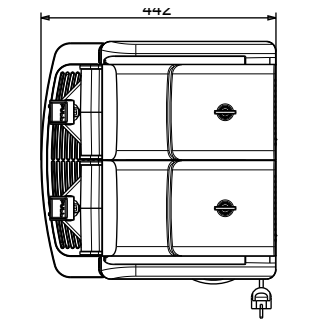
Alzado



Lateral



Planta


**Eléctrico**
**Suministro de voltaje**

560101 (SP2NewUV)	220-240 V/1 ph/50 Hz
<b>Potencia eléctrica max.:</b>	0.815 kW

**Info**

<b>Dimensiones externas, ancho</b>	447 mm
<b>Dimensiones externas, fondo</b>	442 mm
<b>Dimensiones externas, alto</b>	613 mm
<b>Peso neto</b>	48 kg

**Sostenibilidad**

<b>Tipo de refrigerante:</b>	R290
<b>Peso del refrigerante</b>	104 g